

# Fiche technique

Caractéristiques du produit



## Plan de travail avec tiroir et soubassement

**Modèle**

**Code SAP**

00008293

PP 740

**Groupe d'articles**

Éléments neutres



– Matériel: AISI 304

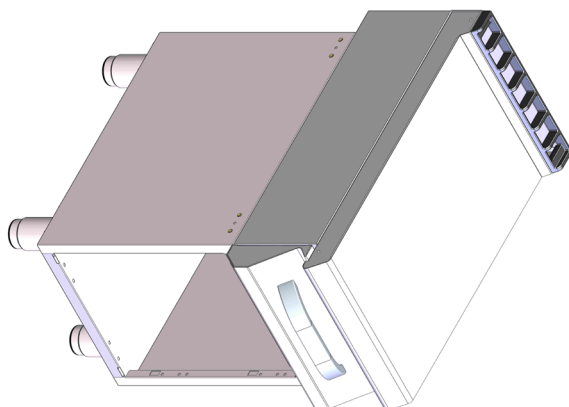
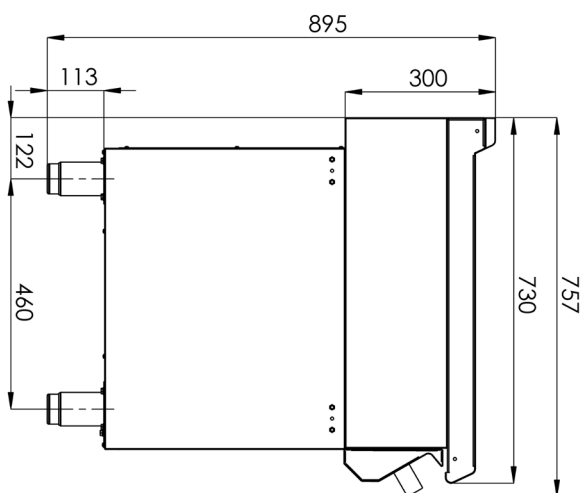
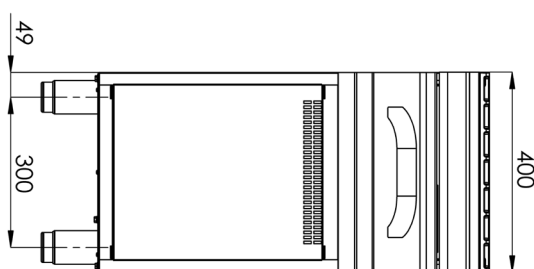
# Fiche technique

Dessin technique



## Plan de travail avec tiroir et soubassement

<b>Modèle</b>	<b>Code SAP</b>	00008293
PP 740	<b>Groupe d'articles</b>	Éléments neutres



# Fiche technique

Paramètres techniques



## Plan de travail avec tiroir et soubassement

<b>Modèle</b>	<b>Code SAP</b>	00008293
PP 740	<b>Groupe d'articles</b>	Éléments neutres

**1. Code SAP:**

00008293

**2. Largeur nette [mm]:**

400

**3. Profondeur nette [mm]:**

730

**4. Hauteur nette [mm]:**

900

**5. Poids net [kg]:**

35.30

**6. Largeur brute [mm]:**

440

**7. Profondeur brute [mm]:**

800

**8. Hauteur brute [mm]:**

1080

**9. Poids brut [kg]:**

41.50

**10. Matériel:**

AISI 304